

ITAL MACHINERY

MACCHINA ITALIANA



**CISTERNA
PULVERIZADORA**

Mientras proporciona un rendimiento de calentamiento seguro, rápido y alto con un calentador de aceite térmico integrado, el pulverizador cisterna garantiza aplicaciones de pulverización precisas, seguras y fáciles de betún y emulsiones bituminosas. La circulación de aceite térmico en el sistema elimina la necesidad de limpiar el sistema y evita la obstrucción y congelación de materiales en las barras de aspersión, bombas de betún, válvulas y sistema de tuberías.

PRINCIPALES CARACTERÍSTICAS

- ◆ Operación por una sola persona con sistema de control completo desde la cabina del conductor. Posibilidad de controlar desde plataforma trasera mediante mando a distancia.
- ◆ La bomba y las válvulas de betún de alta calidad garantizan un funcionamiento sin problemas.
- ◆ La velocidad del vehículo y el caudal de la bomba se pueden ver en la unidad PLC de control remoto, por lo que la cantidad de material rociado por metro cuadrado se calcula con precisión.



**CISTERNA
PULVERIZADORA
ITAL MACHINERY**

MACCHINA ITALIANA

PRINCIPALES CARACTERÍSTICAS

- ◆ Los quemadores de alta capacidad con controlador termostático digital brindan un calentamiento seguro en el camión cisterna.
- ◆ Opcional: la capacidad de pulverización según la velocidad del camión y el ancho de pulverización se pueden ajustar mediante un sistema de control completamente automático.

ESPECIFICACIONES GENERALES

- ◆ Capacidad del tanque de betún 4 000 litros hasta 16 000 litros.
- ◆ Capacidad de los quemadores de gasóleo de alta presión entre 14-26 kg/h.
- ◆ Diseño especial de barra pulverizadora que permite pulverizar material desde 150 g/m² hasta 4 kg/m² con una pulverización precisa superior.



ESPECIFICACIONES GENERALES

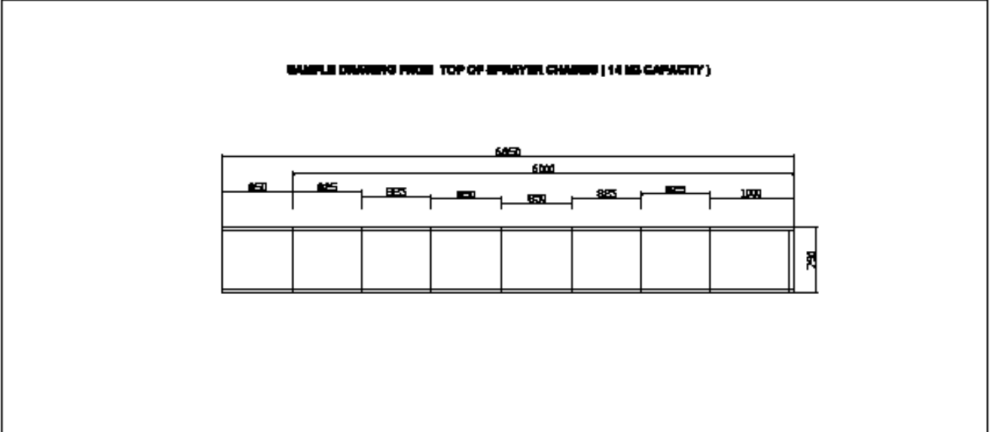
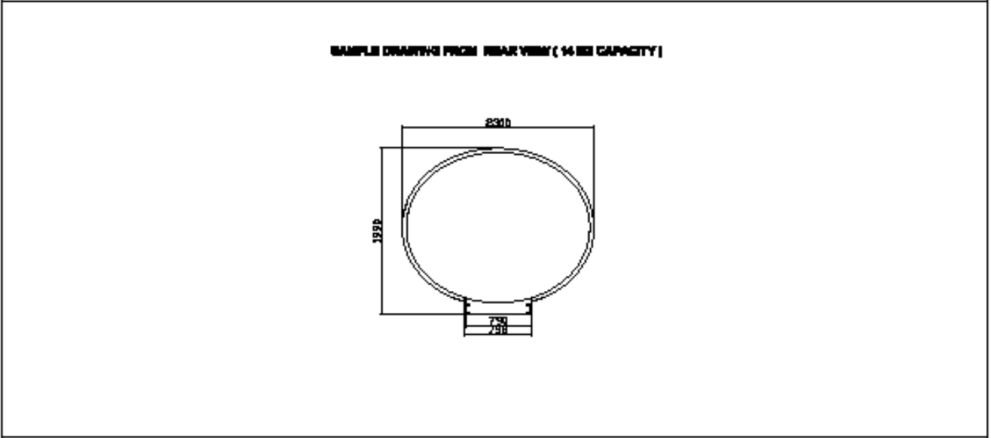
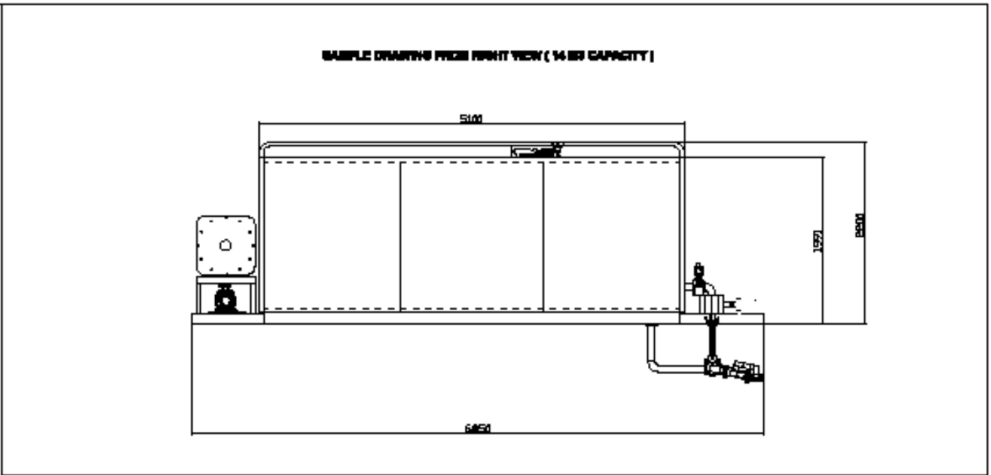
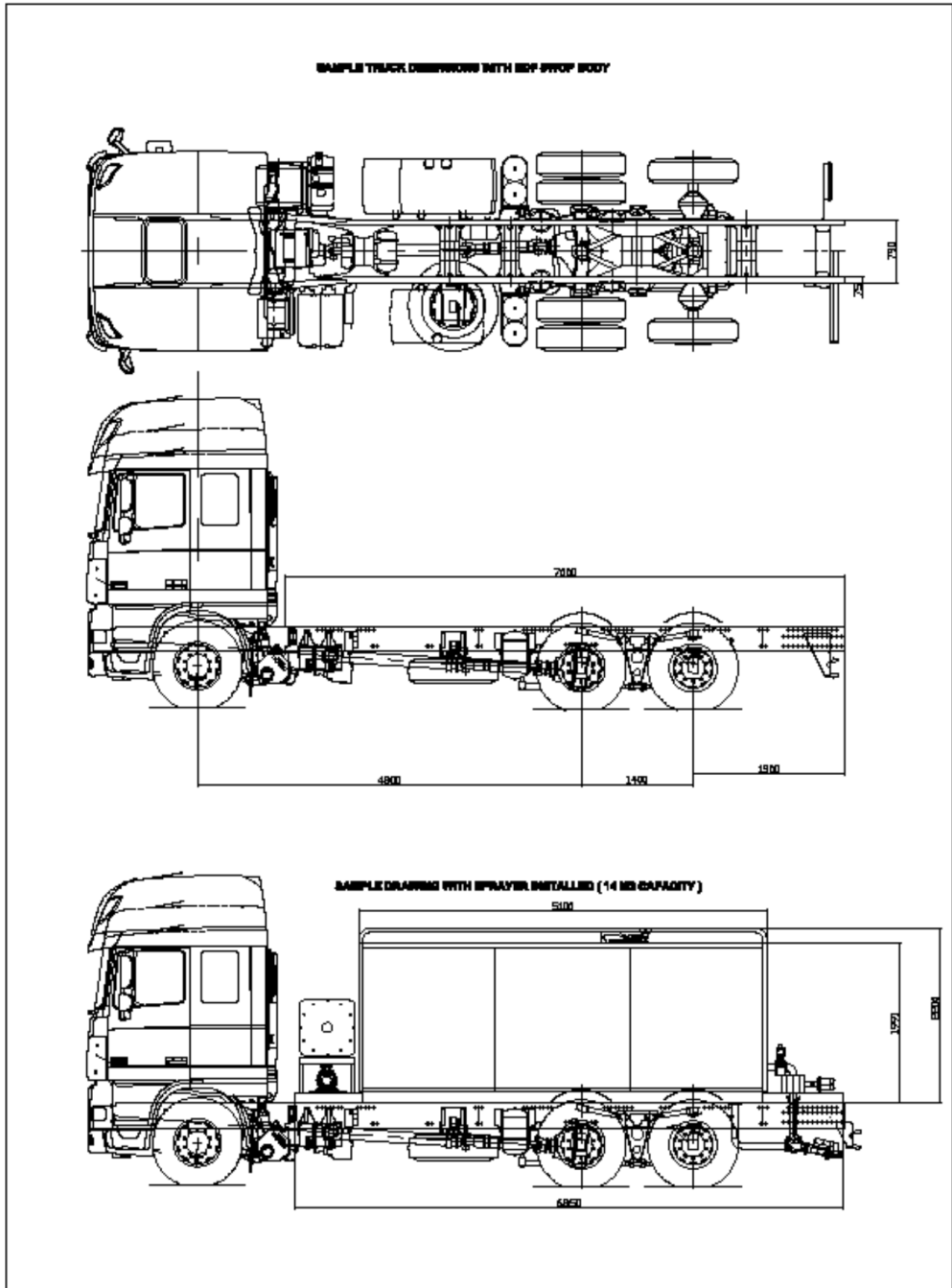
- ◆ Fácil transporte con barra rociadora plegable.
- ◆ La circulación dentro del tanque, de tanque a tanque, de tanque hacia afuera y todas las demás necesidades de bombeo, circulación y transferencia se pueden realizar fácilmente mediante válvulas y sistemas de tuberías equipados.
- ◆ La válvula de 4 vías y el sistema de tuberías aseguran una distribución equitativa a ambos lados de las barras para una perfecta homogeneidad de pulverización.
- ◆ La bomba de betún de capacidad ajustable es impulsada por un motor hidrostático a través de una bomba hidrostática conectada a la toma de fuerza.
- ◆ Solución respetuosa con el medio ambiente para minimizar la limpieza del diésel mediante bomba de betún y válvula de 4 vías.
- ◆ Opcional: la bomba hidráulica proporcional controlada por PLC garantiza el ajuste exacto de la capacidad por radar para determinar la velocidad con mucha precisión y el caudalímetro para medir el material pulverizado.
- ◆ Opcional: motor diésel está equipado para accionar bomba de betún para vehículos sin toma de fuerza.

**CISTERNA
PULVERIZADORA
ITAL MACHINERY**

MACCHINA ITALIANA



DESCRIPCIÓN DEL PRODUCTO - DIAGRAMA DE FLUJO



CONTÁCTENOS



italmachinery.com.ua



sales@italmachinery.com.ua



+38 (067) 271 61 61

+38 (067) 371 61 61

+38 (067) 801 77 00

+38 (096) 449 32 08



facebook.com/italmachinery



[@italmachinery](https://instagram.com/italmachinery)



[Ital Machinery](https://www.youtube.com/italmachinery)

ITAL MACHINERY
MACCHINA ITALIANA

